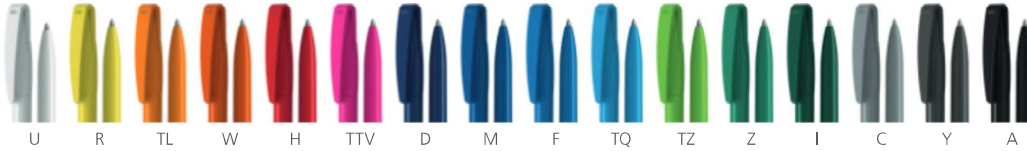




Made in Germany



DE

Technik
Drehkugelschreiber

Materialien und Oberflächen
Schaft, Oberteil und Klipp: Kunststoff (ABS)
hochglänzend, recycelt
Mechanik: Kunststoff (ABS), recycelt

Standard- und Sonderfarben
Schaft, Oberteil und Klipp: aus 16 Farben
kombinierbar (marginale Farbtoleranzen möglich)
Sonderfarben: ab 5.000 Stück, ab 25.000 Stück
ohne PMS-Zuschlag

Mine
Silktech L (3.000 m), blau oder schwarz
Optional: Silktech XL, Multifill P, Multi-Gel

Versandinformationen
Mindestmenge: 500 Stück
Einzelgewicht: 9,6 g
Verpackung: 50 Stück im Polybeutel,
20 Polybeutel im Karton
(10,5 kg | 36 x 36 x 27 cm)

EN

Technique
Twist action ballpoint pen

Material and surface
Barrel, upper barrel and clip: Plastic (ABS)
high gloss, recycled
Mechanism: Plastic (ABS), recycled

Standard and special colours
Barrel, upper barrel and clip: can be combined in
16 colours (marginal colour deviations may occur)
Special colours: from 5,000 pcs., without PMS
surcharge from 25,000 pcs.

Refill
Silktech L (3,000 m), blue or black
Optional: Silktech XL, Multifill P, Multi-Gel

Packaging information
MOQ: 500 pcs.
Unit weight: 9.6 g
Packaging: 50 pcs. per polybag
20 polybags per carton
(10.5 kg | 36 x 36 x 27 cm)

FR

Mécanisme
Stylo à bille pivotant

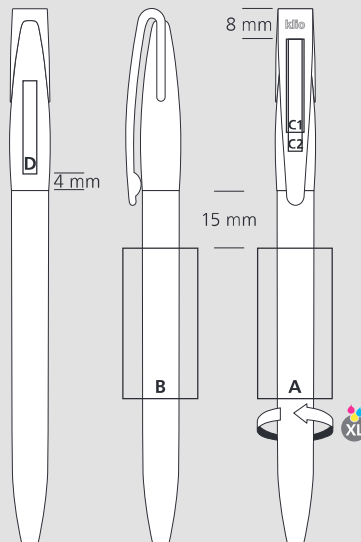
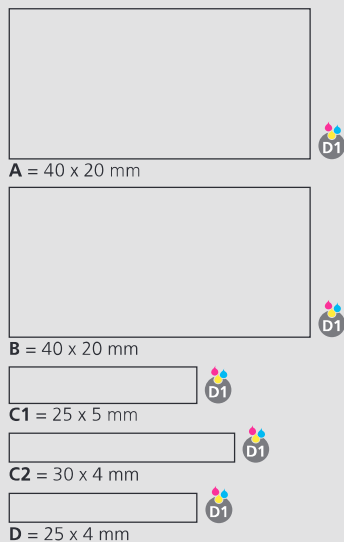
Matériaux et surfaces
Corps, partie supérieure et clip: plastique (ABS)
 finition opaque brillante, recyclés
Mécanisme: plastique (ABS), recyclé

Couleurs standards et spéciales
Corps, partie supérieure et clip: peuvent être
 combinés en 16 couleurs (tolérances de couleur
 marginales possibles)
Couleurs spéciales: à partir de 5 000 pcs,
 sans supplément PMS à partir de 25 000 pcs

Mine
Silktech L (3 000 m), bleu ou noir
Contre supplément: Silktech XL, Multifill P,
 Multi-Gel

Information d'expédition
Quantité minimum: 500 pcs
Poids individuel: 9,6 g
Emballage: 50 pcs par sachet plastique,
20 sachets plastiques par carton
(10,5 kg | 36 x 36 x 27 cm)

Druckflächen und Druckarten / Imprint areas and types / Zones et modes d'impression



100% Ansicht / view / vue

50% Ansicht / view / vue

Ø: 10,0 mm